

Datos

	Unidad	LE-160	LE-185	LE-225	LE-280
Espesores sin revestimiento	cm	160	185	225	280
Densidad bovedilla EPS	kg/m ³	15	15	15	15
Peso propio bovedilla + hormigón	kg/m ²	188,7	205,9	230,5	255,5
Sección vigueta de hormigón (Distribución cada 600 mm.)	mm	90 x 130	100 x 150	120 x 185	125 x 235
Reducción de peso estructural (Comparado con una losa hormigón de 14 cm.)	%	44	39	32	27
Luz máxima	m	5	5.50	6.25	7
Consumo de hormigón	m ³ /m ²	0,076	0,083	0,093	0,103
Aislación térmica bovedilla + Hormigón (*)	w/m ² K	0,57	0,49	0,43	0,39
Resistencia al fuego (**)	-	F-60	F-60	F-60	F-60
Aislación acústica aérea (***) (Bovedilla + perfil galvanizado + yeso- cartón 15 mm)	dB(A)	46	46	46	46
Aislación acústica por impacto	dB(A)	74	74	74	74

(*) Según NCh 853 Of. 2021 para losa ventilada.

(**) Ensayo de resistencia al fuego realizado por IDIEM de acuerdo a la norma chilena NCh935/1.Of97.

(***) Las bovedillas cumplen con las exigencias de aislamiento acústico al ruido aéreo e impacto según establece la Ordenanza General de Urbanismo y Construcción (OGUC).

Descripción

La losa aislante EXACTA® es una losa nervada que trabaja en complemento con los muros aislantes de EXACTA®. Está compuesta por bovedillas de Poliestireno expandido de alta densidad con perfiles de acero galvanizado insertos dentro de las bovedillas, formando un encofrado. Las bovedillas quedan incorporadas a la losa disminuyendo el peso propio de la estructura, aportando aislación térmica y acústica a los

Aplicaciones

La losa EXACTA®, al igual que los muros EXACTA® es utilizada en cualquier tipo de construcción, ya que la estructura que se forma tiene la misma resistencia que una losa tradicional de hormigón armado, con la diferencia de peso, aislación térmica y acústica.

Las Losas EXACTA® se puede utilizar en:

- ✓ Viviendas de tipo unifamiliar
- ✓ Viviendas Pasivas
- ✓ Locales comerciales e industriales
- ✓ Losas de techo
- ✓ Escuelas
- ✓ Clínicas
- ✓ Hoteles
- ✓ Edificación en altura, entre otros.

Ventajas

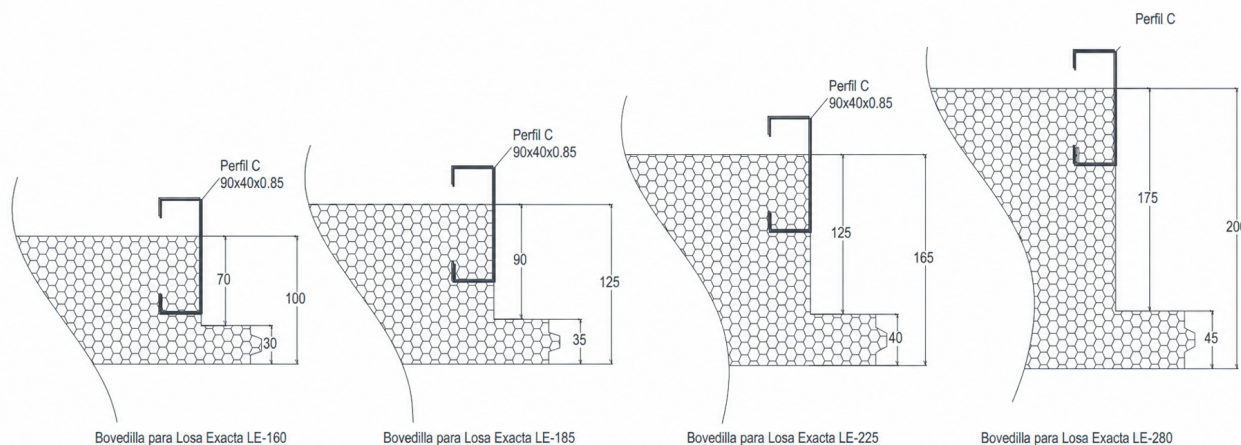
- ✓ **Envoltente térmica continua:** Esto se consigue gracias a la aislación continua que se presenta en la parte inferior de la losa.
- ✓ **Montaje más rápido:** Debido a su sencillez de montaje, el sistema de losas supera los tiempos de construcción de losas tradicionales.
- ✓ **Versatilidad:** Como se trata de una losa nervada con la misma resistencia que una losa tradicional, permite cualquier tipo de diseño, como losas en voladizos y luces de hasta 7 m. o más, dependiendo del cálculo estructural.
- ✓ **Instalaciones:** Al igual que los muros EXACTA®, las losas permiten incorporar la canalización en la parte inferior de las bovedillas, para las instalaciones eléctricas y/o sanitarias que el proyecto requiera.
- ✓ **Menor peso estructural:** La combinación del poliestireno expandido y el hormigón armado disminuye hasta en un 44% el peso de la estructura, manteniendo las características de resistencia de una losa tradicional.
- ✓ **Climatización incorporada:** Dentro de la misma estructura, y si el proyecto lo requiere, se dejan insertos conductos para la instalación de una losa o piso radiante, aportando un confort único a los recintos a muy bajo costo de instalación.

Formatos disponibles

Existen tres tipos de espesores de losa EXACTA®, para diferentes luces y cargas (*)

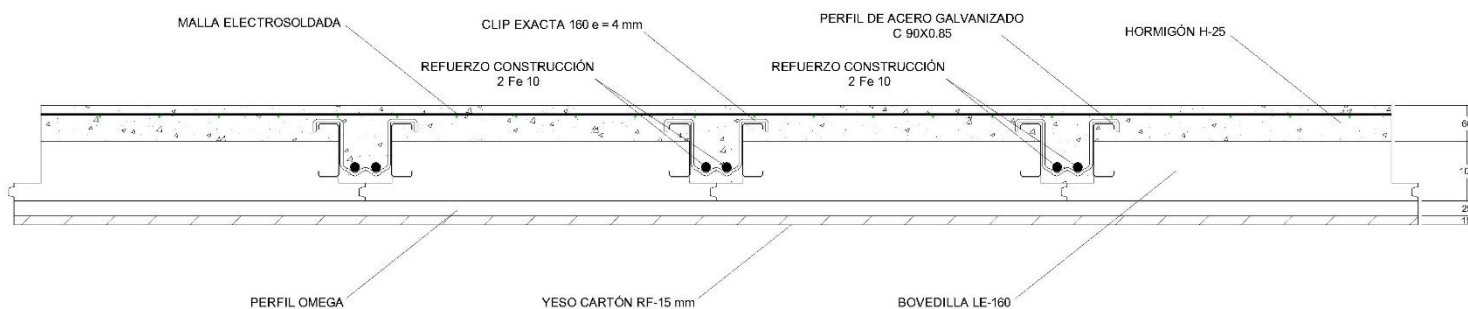
- La losa LE-160, permite luces de hasta 5.00 m.
- La losa LE-185, permite luces de hasta 5.50 m.
- La losa LE-225, permite luces de hasta 6.25 m.
- La losa LE-280, permite luces de hasta 7.00 m.

(*) El diseño del hormigón armado se hizo bajo las disposiciones de la norma ACI 318 – 2008 respecto a la resistencia a la flexión y cortante del hormigón armado.



Estructuración

La losa nervada está compuesta por viguetas de hormigón armado in-situ, y una carpeta de compresión de 6 cms, la que contempla una malla de reparto electrosoldada.

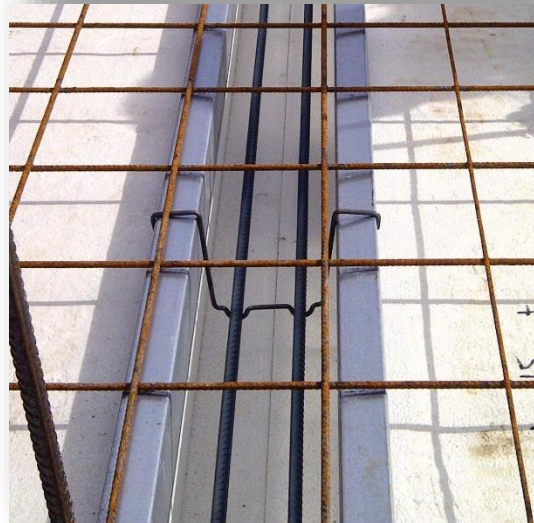


(*) Estructuración según cálculo estructural para luces indicadas anteriormente y una sobrecarga máxima de 200 kg/m².

Clip de sujeción

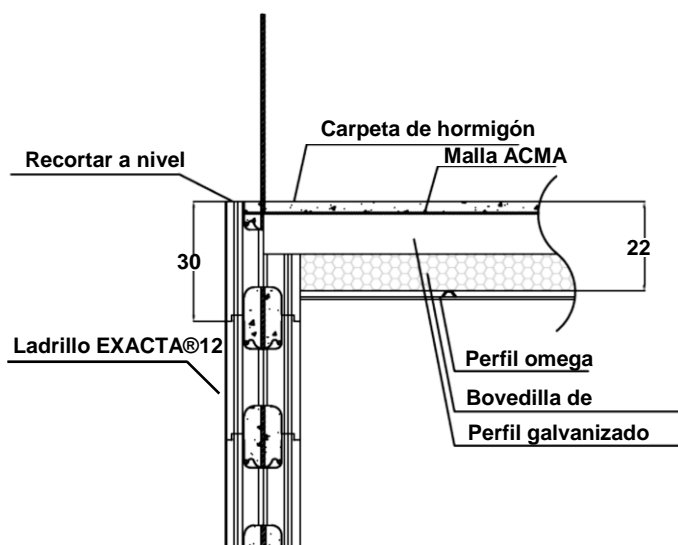
La losa aislante EXACTA® incluye un novedoso sistema de sujeción. El clip EXACTA® se ancla a los perfiles de acero galvanizado entre losas a lo menos cada 1.5 m. de longitud y cumple 3 funciones fundamentales que facilitan el montaje:

1. Asegura la unión entre bovedillas a través de sus endentados.
2. Evita desajustes de las bovedillas durante el montaje, los que podrían dificultar el hormigonado.
3. Incorpora ranuras para la disposición de los refuerzos de acero.



Encuentro Losa-Muro

La losa aislante EXACTA® es complementaria con cualquiera de las soluciones de muros EXACTA® (EXACTA®12, 18, 25, Placa híbrida EXACTA® Placa EXACTA®). Solo se requiere recortar a nivel la última hilada para obtener un encastre perfecto.



Perfil de acero galvanizado

Los perfiles de acero galvanizado de EXACTA® se incorporan en las bovedillas y sobrepasan su largo para apoyarse sobre el muro, transmitiendo el peso propio de la estructura y las cargas de tránsito sobre este, sin deformar la bovedilla de poliestireno.

La posición del perfil en la bovedilla permite, además, apoyar sobre él la malla electrosoldada, dejándola a una altura fija, facilitando el hormigonado.



Montaje

El montaje de la losa EXACTA® es muy rápido y sencillo:

- ✓ Primero se deben insertar en las bovedillas los perfiles de acero galvanizado.
- ✓ A continuación, se compone la losa mediante la unión de las bovedillas a lo largo de la luz más corta por medio del Clip EXACTA®, el cual se dispone cada 1.5 m.
- ✓ Luego se instalan tablas de protección para las aletas de cada viga en la parte inferior de la losa.
- ✓ Posteriormente, se instalan vigas de soporte en sentido transversal a las bovedillas por la parte inferior de la losa cada 80 cm. aproximadamente, a través de un sistema de alzaprimado.
- ✓ A continuación, se deben colocar los refuerzos de acero sobre los Clip EXACTA®, para armar las vigas que se forman en la unión de las bovedillas.
- ✓ Luego se instalan los rebalces perimetrales. Enseguida se coloca la malla electro-soldada, para finalmente verter el hormigón.



ARMAR BOVEDILLAS



INSTALAR BOVEDILLAS



APUNTALAR



INSTALAR REFUERZOS



MONTAR MALLA



VACIAR EL HORMIGÓN

■ ■ ■ Tablas de sobrecargas

Las tablas que se entregan a continuación contienen los resultados del proceso descrito, que permiten al usuario seleccionar el modelo de losa Exacta considerando la luz de diseño y la sobrecarga nominal máxima soportada por cada caso.

La sobrecarga de diseño no debe ser mayorada por 1.6 porque la tabla ya considera ese factor.

En todos los casos se considera la colocación de una **malla ACMA C92** en la loseta superior.

El peso de una sobrelosa, pavimento de baldosas, cerámica u otro material de alto peso propio, deberá ser descontado del valor que indican las tablas.

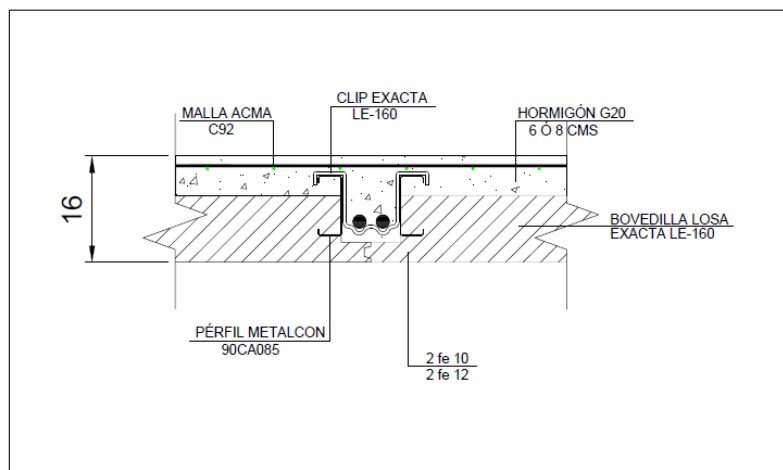
■ ■ ■ Distancias entre alzaprimas

La siguiente tabla indica la distancia máxima entre las alzaprimas que necesita cada modelo de losa para soportar el peso del hormigón fresco

MODELO	DISTANCIA ALZAPRIMA (M)
LE-160	2.18
LE-185	2.09
LE-225	1.93
LE-280	1.78

La distancia entre alzaprimas debe limitarse con vigas perpendiculares a las bovedillas con una distancia libre igual máxima igual a la indicada en la tabla anterior.

Losas Exacta® 160

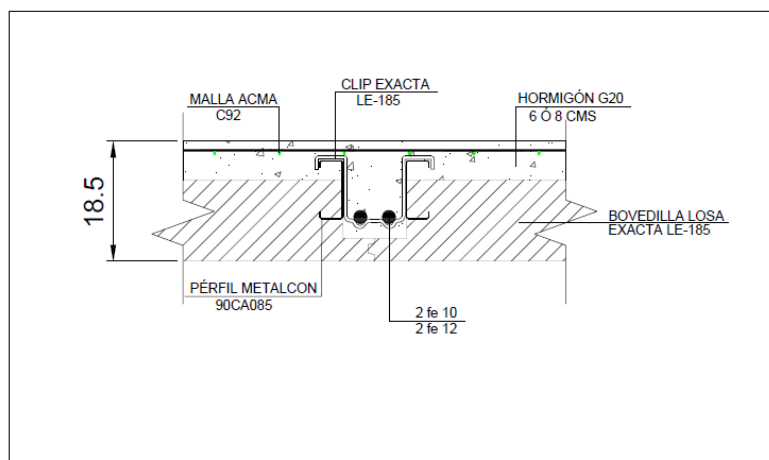


SOBRECARGA ADMISIBLE	
LOSA LE 160	
Con 2 Ø10	
Distancia apoyos (cm)	SC ad (Kg/m ²)
100	1174
125	1174
150	1174
175	1174
200	930
225	707
250	547
275	428
300	338
325	268
350	212
375	167
400	131
425	100

SOBRECARGA ADMISIBLE	
LOSA LE 160 + e=6 cm	
Con 2 Ø12	
Distancia apoyos (cm)	SC ad (Kg/m ²)
100	1174
125	1174
150	1174
175	1174
200	1174
225	1174
250	760
275	605
300	487
325	394
350	321
375	262
400	214
425	174
450	141
475	112

SOBRECARGA ADMISIBLE	
LOSA LE 160 + e=8 cm	
Con 2 Ø12	
Distancia apoyos (cm)	SC ad (Kg/m ²)
100	1758
125	1758
150	1758
175	1758
200	1758
225	1758
250	1758
275	1758
300	612
325	495
350	403
375	329
400	268
425	218
450	176
475	140
500	109

Losas Exacta® 185

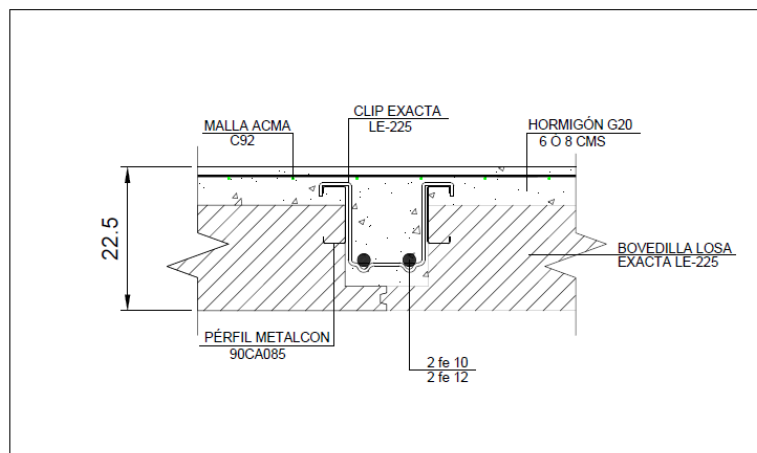


SOBRECARGA ADMISIBLE	
LOSA LE 185	
Con 2 Ø10	
Distancia apoyos (cm)	SC ad (Kg/m ²)
100	1322
125	1322
150	1322
175	1322
200	1203
225	920
250	718
275	568
300	455
325	366
350	296
375	239
400	193
425	154
450	122
475	95

SOBRECARGA ADMISIBLE	
LOSA LE 185 + e=6 cm	
Con 2 Ø12	
Distancia apoyos (cm)	SC ad (Kg/m ²)
100	1322
125	1322
150	1322
175	1322
200	1322
225	1322
250	1322
275	888
300	718
325	586
350	483
375	371
400	309
425	257
450	214
475	177
500	146
525	119
550	96

SOBRECARGA ADMISIBLE	
LOSA LE 185 + e=8 cm	
Con 2 Ø12	
Distancia apoyos (cm)	SC ad (Kg/m ²)
100	1916
125	1916
150	1916
175	1916
200	1916
225	1546
250	1218
275	975
300	790
325	646
350	532
375	440
400	365
425	303
450	250
475	206
500	168
525	136
550	108

Losas Exacta® 225

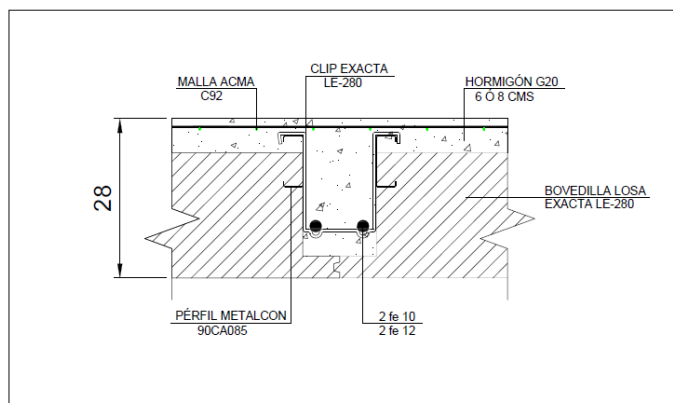


SOBRECARGA ADMISIBLE	
LOSA LE 225	
Con 2 Ø10	
Distancia apoyos (cm)	SC ad (Kg/m ²)
100	1646
125	1646
150	1646
175	1646
200	1646
225	1295
250	1018
275	813
300	657
325	536
350	440
375	362
400	298
425	246
450	202
475	164
500	132
525	105
550	81

SOBRECARGA ADMISIBLE	
LOSA LE 225	
Con 2 Ø12	
Distancia apoyos (cm)	SC ad (Kg/m ²)
100	1646
125	1646
150	1646
175	1646
200	1646
225	1646
250	1646
275	1646
300	968
325	800
350	668
375	561
400	473
425	400
450	340
475	288
500	244
525	206
550	174
575	145
600	120
625	98

SOBRECARGA ADMISIBLE	
LOSA LE 225 + e=8 cm	
Con 2 Ø12	
Distancia apoyos (cm)	SC ad (Kg/m ²)
100	1672
125	1672
150	1672
175	1672
200	1672
225	1672
250	1672
275	1347
300	1100
325	908
350	755
375	632
400	531
425	448
450	378
475	318
500	268
525	224
550	187
575	154
600	125
625	99

Losas Exacta® 280



SOBRECARGA ADMISIBLE	
LOSA LE 280	
Con 2 Ø10	
Distancia apoyos (cm)	SC ad (Kg/m2)
100	1969
125	1969
150	1969
175	1969
200	1969
225	1969
250	1430
275	1149
300	936
325	770
350	639
375	532
400	446
425	374
450	313
475	262
500	218
525	181
550	148
575	120
600	95

SOBRECARGA ADMISIBLE	
LOSA LE 280+e=6cm	
Con 2 Ø12	
Distancia apoyos (cm)	SC ad (Kg/m2)
100	1969
125	1969
150	1969
175	1969
200	1969
225	1969
250	1969
275	1969
300	1969
325	1969
350	964
375	816
400	694
425	594
450	510
475	439
500	378
525	325
550	280
575	240
600	206
625	175
650	148
675	124
700	102

SOBRECARGA ADMISIBLE	
LOSA LE 280+e=8 cm	
Con 2 Ø12	
Distancia apoyos (cm)	SC ad (Kg/m2)
100	2585
125	2585
150	2585
175	2585
200	2585
225	2585
250	2585
275	2585
300	2585
325	2585
350	2585
375	2585
400	754
425	642
450	549
475	470
500	402
525	344
550	294
575	250
600	211
625	177
650	147
675	120
700	96

MV/SG
13-05-2026

Para más información sobre este producto, consulte al departamento técnico de EXACTA®



NO DAÑA LA CAPA DE OZONO



EPS RECICLABLE



EPS AUTOEXTINGUIBLE

www.exacta.cl

EXACTA Ltda.

Av. Del Valle 945, Of 3610 Ciudad Empresarial – Huechuraba, Santiago

Tel. (56 2) 2248 2868 - Info@exacta.cl - www.exacta.cl