

Descripción

El muro EXACTA®25 se compone de bloques huecos de poliestireno expandido de alta densidad (EPS), conformando interiormente una grilla de hormigón armado, confinada por paneles EPS para un muro de 25 cm. de espesor, aportando estructura y aislación en un solo paso.

Aplicaciones

El muro de ladrillos EXACTA®25 puede ser utilizado en cualquier tipo de construcción, desde viviendas unifamiliares, cámaras frigoríficas, sótanos, piscinas, subterráneos, hasta galpones e incluso edificios de 4 pisos o más dependiendo del diseño estructural. El sistema de muros EXACTA®25 se complementa con los muros EXACTA®12, EXACTA®18 y Placa EXACTA®.

Datos

CARACTERÍSTICAS LADRILLO EXACTA®25		
	Unidad	EPS
Densidad del EPS	kg/m ³	25
Resistencia del EPS a temperaturas extremas	°C	50 a 80
Rendimiento Ladrillos por m ²	ladrillos/ m ²	3,33
Peso ladrillo sin hormigón	kg/m ²	3,45
Peso ladrillo hormigonado	kg/m ²	327,45
Consumo de hormigón	m ³ /m ²	0,135
Sistema apto para edificaciones de 4 o más pisos según cálculo estructural		
Aislación térmica muro (*) Con estuco por una cara y plancha yeso-cartón por la otra	W/m ² K	0,26
Aislación acústica (**)	dB(A)	43 - 46
Resistencia al fuego	min.	15-60-120

(*) Aislación térmica cumple ampliamente la normativa vigente en las 9 zonas del país. Nch 853/2021.

(**) Aislación acústica depende del uso de revestimientos adecuados de muro.

Ventajas

- ✓ **Alta aislación térmica:** El sistema EXACTA®25 otorga un importante ahorro en el consumo de energía por calefacción, ya que provee una doble aislación (interior y exterior) con un muro de 25 cm. de espesor.
- ✓ **Envoltente térmica continua:** El sistema de muros EXACTA®25 aísla la vivienda en todo su perímetro y entre recintos, otorgando características de aislación superiores a cualquier otra solución térmica para muros. El ladrillo EXACTA®25 provee una aislación de poliestireno expandido de alta densidad de 4,7 cm. de espesor en su cara interior y exterior. La vivienda resuelta íntegramente con las soluciones EXACTA® otorga una máxima eficiencia energética sin puentes térmicos.
- ✓ **Versatilidad estructural:** El sistema de muros EXACTA®25 ofrece al proyectista un potencial ilimitado de diseño gracias a una modulación cada 6,25 cm, haciéndolo adaptable a cualquier forma y estilo arquitectónico.
- ✓ **Buena aislación acústica:** Debido a la mezcla entre hormigón armado y el EPS, el muro EXACTA® entrega una solución única y sin necesidad de adicionar envolventes para conseguir una estructura sólida con aislación acústica incorporada.
- ✓ **Fácil instalación de canalizaciones:** El sistema de muros EXACTA® facilita la incorporación de canalizaciones para instalaciones eléctricas y/o sanitarias, tanto en el interior del muro antes del hormigonado, como en el exterior del muro rebajando el poliestireno desde la superficie.

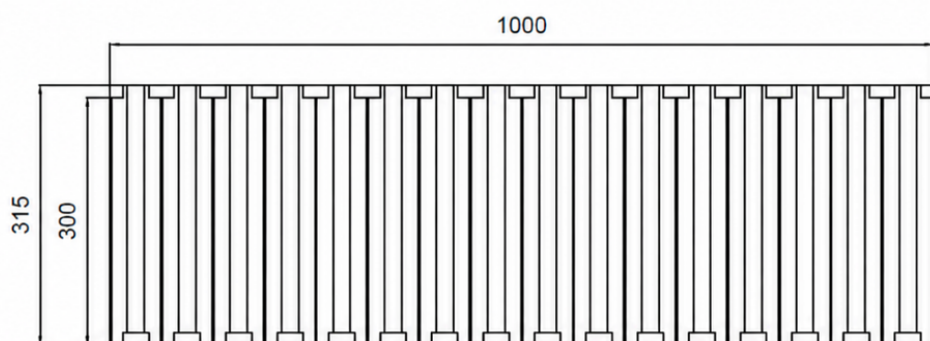
- Tiempo teórico necesario para construir un muro de 100 m².

Ladrillo normal 8 ½ días.

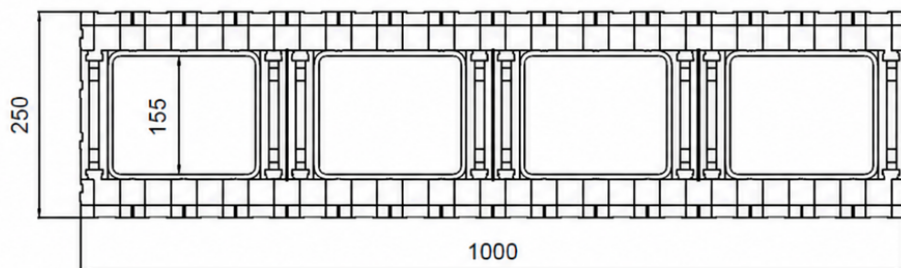
Ladrillo grande 6 ½ días.

Ladrillo EXACTA®25 1 día.

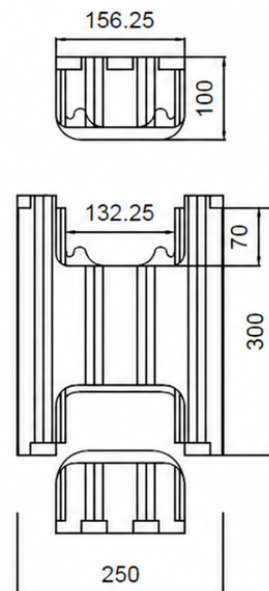
- Dimensiones ladrillo



VISTA
LATERAL



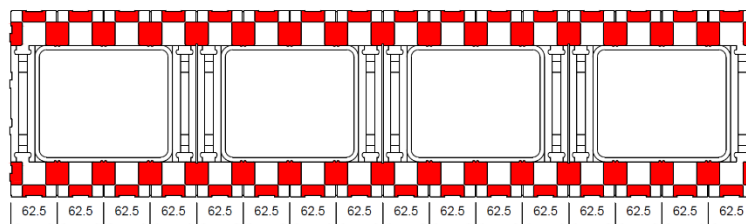
VISTA
SUPERIOR



VISTA
FRONTAL Y
TAPAS

Modulación

- ✓ Para optimizar las soluciones de muros EXACTA®, se deben adaptar las dimensiones en planta de la arquitectura del proyecto al formato de modulación o medida del sistema de muros EXACTA®. Los ladrillos poseen guías de corte cada 6,25 cm. conformando una grilla modulada con respecto a esta longitud para resolver los encuentros entre muros. EXACTA® ofrece realizar el ajuste del proyecto a esta modulación.



**GUIAS DE CORTE
LADRILLO EXACTA®25**

Trazado y guías

- ✓ Una vez finalizada la fundación, se deben replantear todos los muros por la línea exterior e interior. Esta tarea es muy importante ya que permite verificar en terreno la modulación correspondiente a cada muro.
- ✓ Los ladrillos deben ser ubicados sobre la línea de trazado comenzando por una esquina a lo largo de todo el perímetro, posteriormente se generan todos los encuentros interiores. Esta primera hilada se denomina plantilla, y una vez completada esta primera hilada, se colocan dos hiladas más para rigidizar la plantilla y poder realizar las correcciones de escuadra y replanteo necesarias.
- ✓ Para fijar los muros provisoriamente se colocan unos listones de madera. Estos listones se fijan a la fundación, contra los ladrillos por el trazo interior o exterior. La función de estos listones es asegurar el correcto alineamiento de los muros desde su base.



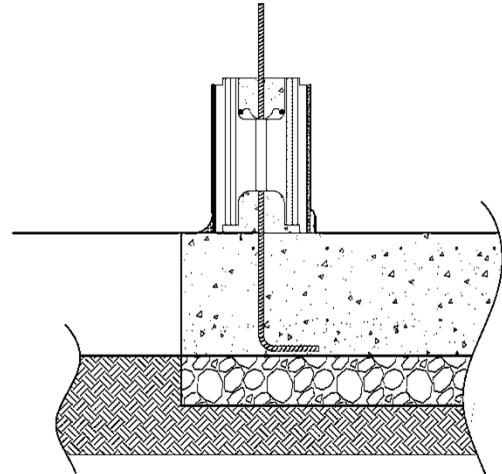
Armado de muro

- ✓ Los ladrillos se encastran entre sí a través de un sistema de machihembrado doble que poseen en su parte superior e inferior. Conforme se arma el muro, los ladrillos de cada hilada deben disponerse alternadamente para evitar planos de debilidad.
- ✓ Para el ajuste de los ladrillos (a 6.25; 12.5 o 18.75 cm. según corresponda), solo es necesario cortarlos mediante un serrucho manual. Para facilitar esta operación los ladrillos cuentan con guías de corte cada 6,25 cm.



Armadura de refuerzo

- ✓ Una vez montada la plantilla se procede a marcar la posición de la armadura vertical. Con la posición de la armadura marcada, se retiran los ladrillos y se instala la armadura vertical. Existen dos alternativas para la instalación de la armadura:
 1. La primera es anclar a la fundación un hierro de longitud igual a 40 veces su diámetro para luego adosarle, una vez que este levantado el muro, el hierro vertical en la altura de toda la planta.
 2. La segunda es dejar inserta desde la fundación una barra de longitud igual o superior a la altura de la planta a armar.
- ✓ El anclaje horizontal se puede realizar mediante una perforación en la fundación, y anclar el refuerzo a través de un adhesivo epóxico por lo menos a 15 cm. de profundidad, o se puede incorporar al momento de hormigonar la fundación con el gancho correspondiente.
- ✓ A medida que avanza el montaje de las hiladas, se instalan las armaduras horizontales en los nervios que están dispuestos para ello según establezca el proyecto de cálculo.



Anclaje de tensor a fundación



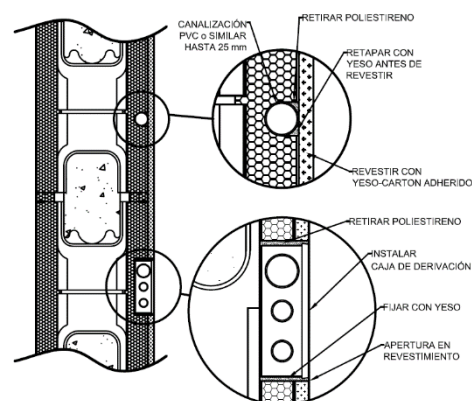
■ ■ ■ Hormigonado y vanos

- ✓ Una vez armados todos los muros, se deben apuntalar lateral y superiormente, para luego vaciar el hormigón. El hormigonado puede ser en forma manual o con bomba.
- ✓ Para el caso de llenado con bomba se recomienda realizarlo bajo la supervisión de un encargado de EXACTA® y con personal calificado para ejecutar esta tarea.
- ✓ En el caso de vanos de puertas y ventanas, se deben dejar libres esas áreas, quedando cortados por las tapas de encuentro que se usan como terminales.
- ✓ Para ventanas rectas y puertas, se debe instalar un moldaje en el contorno (generalmente de madera) con un puntal simple en la parte inferior para mantener una posición horizontal al momento del hormigonado.
- ✓ En las ventanas redondas, no se necesita fondo de viga, solo se traza y recorta la ventana, retirando los bloques, para luego

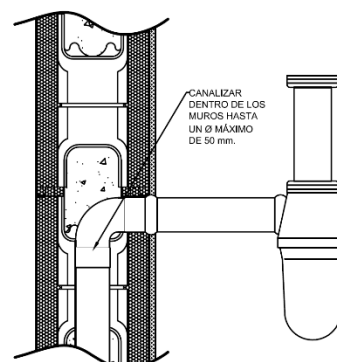


■ ■ ■ Instalaciones

- ✓ Las canalizaciones eléctricas y de agua potable se realizan una vez hormigonados los muros, en las caras exteriores de los ladrillos. Estas se incorporan en la superficie del poliestireno, retirándolo con cuchillo cartonero o caufín eléctrico.
- ✓ Para el caso de instalaciones con un diámetro superior a 3,5 cm. estas se deben incorporar en el interior del muro EXACTA®, antes de ser hormigonados y solo si el diámetro interior lo permite.
- ✓ La instalación de canalizaciones de gran diámetro en el interior del muro, debe ser verificada por el calculista.



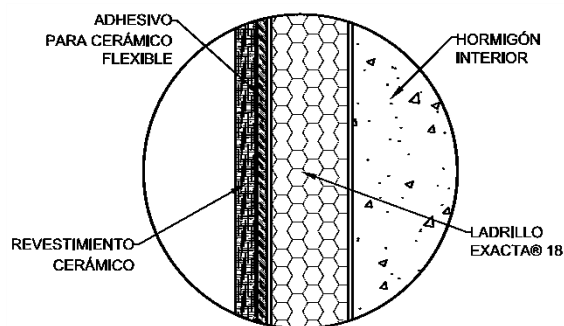
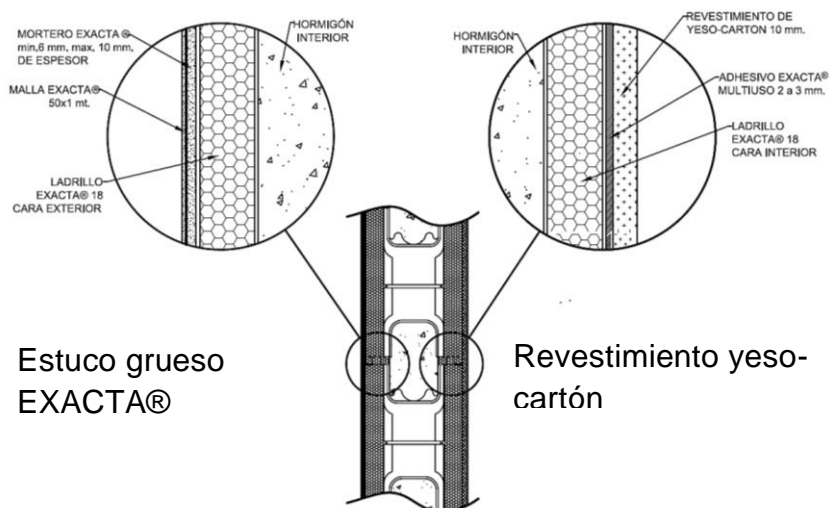
Instalaciones eléctricas



Instalaciones Sanitarias

Revestimientos

- ✓ El sistema de moldaje de EPS EXACTA®25 admite cualquier tipo de acabado, desde estucos cementicios, enlucidos de yeso, cerámicos, enchapes de ladrillos, siding, etc.
- ✓ En el caso de los estucos, se aplica un mortero predosificado (Estuco EXACTA), el cual se coloca en dos capas con una malla de fibra de vidrio entre ellas.
- ✓ Los enlucidos de yeso, se aplican directo sobre el poliestireno, sin necesidad de aditivos ni mallas.
- ✓ Los cerámicos se instalan con el adhesivo EXACTA®, recomendado para tener adherencia con el EPS, al igual que los enchapes de ladrillo.
- ✓ En el caso de los revestimientos con siding, se debe anclar las clavaderas al alma del hormigón y luego clavar tablillas.
- ✓ Se recomienda revestir interiormente con placas de yeso-cartón, las cuales deben ser pegadas al poliestireno mediante el adhesivo EXACTA®.



Revestimiento cerámico

Producto disponible en EPS

MV/SG
11/05/2026

Para más información sobre este producto, consulte al departamento técnico de EXACTA®



www.exacta.cl

EXACTA SpA.

Av. Del Valle 945, Of 3610 Ciudad Empresarial – Huechuraba, Santiago

Tel. (56 2) 2248 2868 - Info@exacta.cl - www.exacta.cl